

## Integrovaná řešení pro lesnictví

Risutec navrhuje a vyrábí integrovaná lesnická řešení pro efektivnější zakládání lesů s vyššími výnosy.

## Mechanizované lesnictví

Zakládání a obnova lesa představuje několik vzájemně propojených procesů. Řešení společnosti Risutec kombinují všechny fáze obnovy s vyšší produktivitou a úsporou nákladů a zároveň poskytují vyšší kvalitu ve srovnání s ručním nebo částečně mechanizovaným pěstováním lesa.

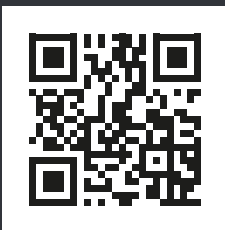
## Digitální správa lesa

Naše naváděcí systémy ukazují obsluhu s přesností na centimetr i ve tmě, kam vysadit další sazenici v předem naplánované síti. Přesné údaje GPS a RTK shromážděné přímo v terénu slouží k integraci do GIS v reálném čase a k tvorbě zpráv a analýz.

## POJĎME SI POVÍDAT



P & L, spol. s r.o.  
Třebíčská 74b  
594 01 Velké Meziříčí  
mobil: +420 725 454 036  
www.pal.cz



# RISUTEC

*Vybuduje les*

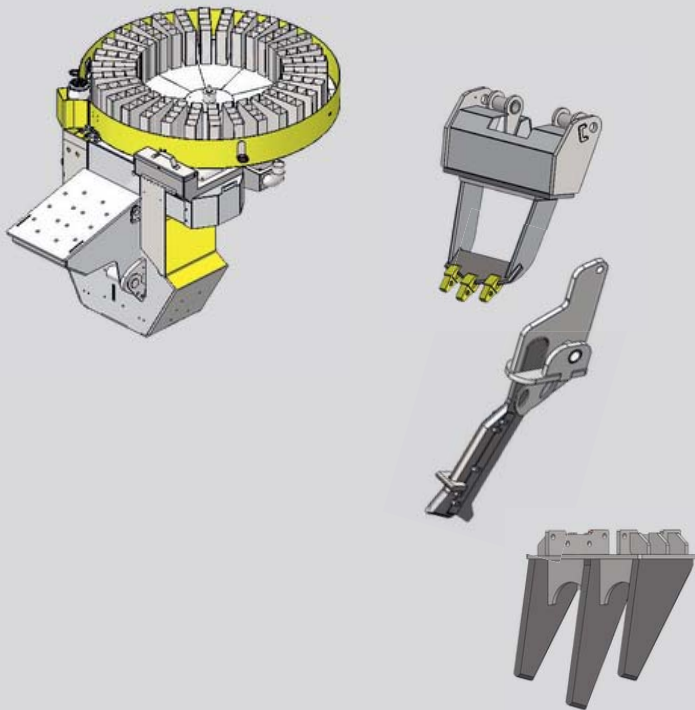
# SKB - Nástroj pro kompletní zalesňování

## Variabilní půdní kultivace

Pro maximální užitek si můžete vybrat z široké škály kultivátorů půdy:

- 3vidlicový rozrývač
- Jednoduchý rozrývač
- Otevřená lopata
- Shrnovač

SKB lze vybavit rychloupínacím systémem pro rychlou výměnu kultivátorů.



## SKB - Do náročných podmínek

Efektivní proces sázení díky provádění mnoha funkcí současně s hloubkou podmítky 400–800 mm, která zajišťuje růst sazenic. Naváděcí systém pro zajištění správného umístění sazenic (volitelně). Vhodné pro všechny sazenice stromů v květináči. Kapacita sazenic 120–240 ks. Lze použít na svazích se sklonem do 30 stupňů.

Vhodné zejména pro střední až těžká rypadla (16 tun a více).

Technické specifikace:

- Hmotnost 1700 kg
- Délka 2,65 m
- Šířka 1,8 m
- Výška 1,85 metrů
- Řízeno programovým ovládáním Parker IQAN

Dostupné možnosti:

- Přívod vodního gelu
- Přívod herbicidu
- Přívod pesticidu
- Přívod hnojiva
- Přívod vody
- Dálkově seřizovatelný systém
- Automatický mazací systém
- ASTA-EX naváděcí systém směřující řidiče na optimalizované místo výsadby
- ASTA dokumentace pro hlášení a řízení

## ASTA -EX Naváděcí systém

Naváděcí systém ASTA-EX zajistí správně umístěnou výsadbu. Díky systému ASTA-EX dosáhnete přesnější výsadby a využití rostlin. Systém zobrazuje požadovanou polohu umístění sazenic. Je určen zejména pro mřížkové uspořádání sazenic.

Technické specifikace:

- Přesnost +- 2 cm (při jasné obloze)
- Nastavitelná vzdálenost řádků i sazenic
- Záznamy o sázení, které lze exportovat k dalším analýzám
- Napětí 12V / 24V

