

TELESKOPICKÉ MANIPULÁTORY



DLOUHODOBĚ GARANTOVANÝ VYSOKÝ VÝKON

Od svého vzniku se společnost Faresin soustředila na stavebnictví, jako na svůj hlavní obchodní segment. Tato specializace, pravděpodobně jedinečná mezi výrobci teleskopických manipulátorů, přinesla ovoce ve formě vývoje a dosažení vysoké spolehlivosti strojů a především vysokého výkonu. Navíc společnost již naplánovala konstrukci a výrobu upravených strojů s funkcemi šitými na míru stavebnímu sektoru: režim s lopatou, plynulý a plazivý chod. To je jen několik příkladů možností, které stroje Faresin nabízejí svým zákazníkům.





FS COMPACT

7.32C | 9.32C

(3,2 t | 7 - 9 m)

CLASSIC 55 | CLASSIC 75 | DYNAMIC 85



FS MIDDLE

7.35 | 7.45 | 8.40 | 10.40

(3,5 - 4,5 t | 7 - 10 m)

CLASSIC 55 | CLASSIC 75 | DYNAMIC 85



FULL ELECTRIC

6.26 | 14.42 | 17.40 | 17.45

(2,6 - 4,5 t | 6 - 17 m)



ŘADA SMALL

6,26

(3,2 t | 6 m)

CLASSIC 52



ŘADA BIG

14.42 | 17.40 | 17.45

(4,4 - 5 t | 14 - 17 m)

CLASSIC 55 | CLASSIC 74



ŘADA HEAVY DUTY

9.60 | 9.70 | 10.65

(6 - 7 t | 9 - 10 m)

CLASSIC 74 | HLS 74

TELESKOPIKÉ MANIPULÁTORY

FS TELESKOPIKÝ MANIPULÁTOR	4
• POKROČILÁ KONSTRUKCE	4
• ROZHLED V ÚHLU 360°	6
• V PRVNÍ ŘADĚ VÝKON	10
• VYHRAZENÉ PŘEVODY	12
• HYDRAULICKÝ VÝKON	13
PLNĚ ELEKTRICKÝ	14
• UDRŽITELNÁ SÍLA	15
• PLNĚ ELEKTRICKÁ ŘADA	16
• LUXUSNÍ KABINA: POHODLÍ, VÝHLED A ERGONOMIE	17
TELESKOPIKÝ MANIPULÁTOR	18
• LUXUSNÍ KABINA: POHODLÍ, VÝHLED A ERGONOMIE	18
• MOTORY PODLE NORMY V: VÝKON A SPOLEHLIVOST	20
• PŘEVODY: 100% OVLÁDÁNÍ A SPOLEHLIVOST	21
• INTELLIGENTNÍ HYDRAULIKA	22
• VÝJIMEČNÁ SÍLA	22
• ZVEDACÍ VÝŠKY PRO VŠECHNY POŽADAVKY	23
DATOVÝ LIST	24
PŘÍSLUŠENSTVÍ	40
FARMATICS	42
POPRODEJNÍ SERVIS	43

FS MODELOVÁ ŘADA

NOVÁ GENERACE

Řada FS představuje přechod kompletní řady teleskopických manipulátorů Faresin do budoucnosti ve formě profesionální konstrukce postavené na 40leté zkušenosti na trhu. Efektivita průmyslového vývoje: tuto cestu zvolila společnost Faresin Industries u modelu Compact, který se řadí na vrchol své kategorie a byl vyvinut tak, aby zvládal i budoucí technologické vývoje.

FUNKČNÍ LINIE

Zúžení kapoty směrem k přednímu pravému kolu poskytuje kompletní a neomezující výhled na překážky na zemi, výrazně zlepšuje bezpečnost.

PŘESNÁ A PLYNULÁ
KONTROLA
VYSUNOVÁNÍ
A PŘÍSLUŠENSTVÍ

PROSTORNÁ KABINA
S ROZŠÍŘENOU 360°
VIDITELNOSTÍ

ERGONOMICKÉ
OVLADAČE
A KOMFORT

VIDITELNOST
A DESIGN

KOMPLETNÍ
KONTROLA

POKROČILÁ KONSTRUKCE

Nový design spojuje emocionální aspekt, styl a technické vlastnosti v každém detailu. Čisté a základní linie jsou výsledkem zkušeností získaných v různých sektorech od tisíců klientů a důkladné práce našich inženýrů a konstruktérů. Výsledkem je jedinečná viditelnost pro řidiče.

TELESKOPICKÉ MANIPULÁTORY DALŠÍ GENERACE



KOMPLETNÍ LED OSVĚTLENÍ

Přední světlomety s vysokou viditelností LED diod, zajišťují veškeré nezbytné osvětlení pro jízdu po silnici a noční práce. Na objednávku lze přidat další osvětlovací řešení pro zvětšení osvětlované plochy.

PEVNÉ KŘIVKY

Originálně navržené blatníky vyrobené z vysoce odolného materiálu dodávají stroji charakteristický vzhled a zároveň efektivně plní svou ochrannou funkci. Velká zpětná zrcátka jsou sklopná pro snazší přístup do těsných prostor. Tento teleskopický manipulátor ve verzi FS LC přesahuje lehce maximální výšku dvou metrů, což svědčí o jeho maximální flexibilitě.



360°

VIDITELNOST

Nový koncept ergonomické kabiny, kde je každý detail umístěn v nejpohodlnější poloze pro operátora. Kabina od Faresinu je navržena tak, aby maximalizovala pohodlí operátora a nabídla opravdu jedinečný pracovní zážitek. Ultra-technologická přístrojová deska s intuitivně uspořádanými ovládacími prvky, seskupenými podle funkční logiky. Pokud jde o bezpečnost, certifikace Rops a Fops pro Evropu a certifikace ANSI pro Spojené státy jsou plně platné a přísně dodržují platnou legislativu.

**OKAMŽITÁ KONTROLA
VŠECH PROVOZNÍCH
A BEZPEČNOSTNÍCH
PARAMETRŮ**

**VELMI CITLIVÉ A PŘESNÉ
OVLÁDÁNÍ VÝLOŽNÍKU
A ŘÍZENÍ POHYBU**

**NASTAVENÍ A
PROGRAMOVÁNÍ
POKROČILÝCH FUNKCÍ
PRO ŘÍZENÍ STROJE**

**PŘEHLEDNÝ
ORGANIZÉR
S USB**

**PNEUMATICKY ODPRUŽENÁ
ŠEDAČKA S MOŽNOSTÍ
VÍCENÁSTROJOVÉ REGULACE
PRO SNÍŽENÍ ÚNAVY**

DISPLEJ FS

Operátor musí mít vždy všechny provozní parametry přehledně viditelné a pod kontrolou: velký 7palcový dotykový displej zobrazuje provozní parametry motoru a bezpečnostní parametry, a také integruje ovládání bluetooth rádia a nového automatického klimatizačního systému, ovládání pracovního osvětlení a mnoho dalšího.



INTEGROVANÝ SYSTÉM ANTI-ROLL

OVLADAČE NA DOTYKOVÉM DISPLEJI



Důkladná péče o bezpečnostní aspekty a ovládání příkazů neponechává žádný prostor pro nejistotu. Ovladače vynikají barevným provedením a jsou vždy okamžitě identifikovatelné. Podsvícená klávesnice, která obsahuje méně často používaná ovládací tlačítka, bezpečnostní klíč nebo indikátor naklonění do strany, je vždy okamžitě viditelná.

Otočný volič FS umožňuje přístup k ovládání a nastavování parametrů displeje, aniž byste museli sundat ruku z opěrky. Také zahrnuje ovladače způsobu řízení.

TELESKOPICKÉ MANIPULÁTORY DALŠÍ GENERACE

OVLÁDACÍ PÁKA FS

Z důvodu vyššího pohodlí a bezpečnosti je nyní ovládací páka zasazena v loketní opěrce sedadla. Pohybuje se zároveň s pneumatickým zavěšením sedadla a i v obtížných pracovních podmínkách umožňuje bezpečnou a konstantní kontrolu funkcí výložníku. Toto ergonomické řešení výrazně zvyšuje přesnost ovládání a jízdní komfort. Zde lze také ovládat zpáteční rychlost. Standardně dodáván ve verzi Excellence.





EFEKTIVNÍ VENTILACE

Regulace vytápění nebo chlazení v kabině byla ještě více vylepšena díky použití sedmi nastavitelných větracích otvorů umístěných na kritických místech a zvýšením průtoku vzduchu, čímž se rychle eliminuje případná kondenzace.



PŘESNÉ ŘÍZENÍ

Jednoduché řízení je synonymem nejširšího možného využití teleskopického manipulátoru zkušenou i méně zkušenou obsluhou. Ergonomická poloha řidiče ve spojení s všestranným využitím činí z FS jednoduchý, avšak velmi flexibilní stroj pro veřejné práce.



BEZPEČNÝ VSTUP

Díky inovativnímu schůdku s LED osvětlením je vstup do kabiny mnohem snazší a bezpečnější, což umožňuje vstup a výstup z kabiny za všech podmínek. Stupínek s protiskluzovou úpravou a bezpečnostní madla zajišťují bezpečný výstup nahoru.

OVLADATELNÁ SÍLA

Naložení, couvání, zdvihání výložníku, vykládání a opětovné spuštění a opakování stejného pracovního cyklu je nyní jednoduché díky ovládání směru pohybu integrovanému v ovládací páce FS. Veškerou sílu a obratnost stroje ovládáte jednou rukou.



VĚTŠÍ MANÉVROVACÍ PROSTOR

Manévrovatelnost zahrnuje mnoho aspektů. Poloměr otáčení pouhých 3,8 metru je vylepšen téměř úplnou absencí zadního převisu. V praxi to znamená zvýšenou ovladatelnost ve stísněných prostorech.



TLAČNÁ SÍLA A TRAKCE

Tlačná síla má stejný význam jako stabilita stroje při zdvihu výložníku. Tyto parametry jsou lehce naplněny díky dlouhému rozvoru a rozložení hmotnosti na rámu FS. Naložení hnoje a obilí a manipulace s nimi náš stroj nezastraší.

BEZPEČNĚ S NÁKLADEM

Funkce pomalého posuvu snižuje rychlost během přejezdu, tím jsou pohyby výložníku bezpečnější a přesnější a zlepšuje se výkon a bezpečnost.



V PRVNÍ ŘADĚ VÝKON

Manipulátor byl navržen s ohledem na budoucnost, což také znamená snahu o snížení environmentálních dopadů, minimalizaci spotřeby paliva, optimalizaci využití zdrojů a v konečném důsledku i zlepšení výkonu. Mnoho těchto vylepšení není fyzicky viditelných, ale inovativní tvar kapoty motoru je zřejmý. Je navržena tak, aby umožnila přívod dostatečného proudu čerstvého a čistého vzduchu, inteligentně směřovaného do motorového prostoru, udržujícího všechny části při ideální teplotě.



Podélné uspořádání naftového motoru a připojených komponentů umožňuje zlepšený přenos výkonu a efektivní řízení chladicího systému. Integrovaný výměník, umístěný vodorovně dále od kalů a nečistot, obsahuje elektronicky řízený ventilátor, který pracuje pouze tehdy, když je potřeba, a který může obrátit proud vzduchu, aby vyhnal nahromaděný rozemletý prach z listů.



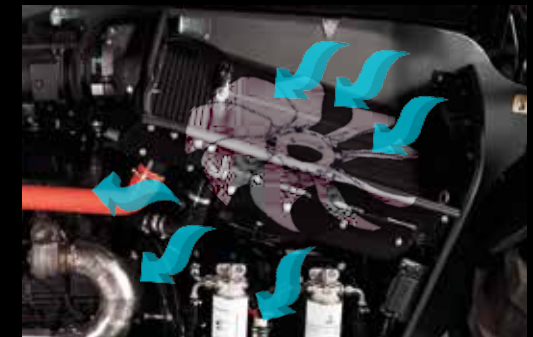
SPOLEHLIVÝ PARTNER

Díky novým motorům byly prodlouženy intervaly údržby a nyní dosahují až 1 000 hodin pro určité komponenty, což se promítá do významného snížení nákladů na spotřební materiál a čas. Spolu se sníženou spotřebou paliva - která u těchto motorů vždy činí méně než 215 g/kW/h - a tichým provozem se jedná o vlastnosti, které z FS dělají ekonomického a spolehlivého pracovního partnera.



INTELIGENTNÍ VENTILÁTOR

Ventilátor chladiče má nezávislou aktivaci a automaticky reguluje rychlost otáčení v závislosti na teplotě. Funguje oboustranně a s elektronickým řízením kombinuje dokonalou regulaci teploty s nižší spotřebou paliva, což je ideální řešení pro použití v prašném prostředí.



VYŠŠÍ VÝKON PŘI MENŠÍ SPOTŘEBĚ PALIVA

Je k dispozici 5 motorů, všechny se 4 válci a všechny splňují normu Stage V, se vstřikovací lištou, turbokompresorem a mezichladičem s odpovídajícími křivkami distribuce výkonu pro tyto stroje. Vysoký výkon i při nízkých otáčkách reaguje na potřebu výkonu spojenou s konkrétním použitím. Vysoké točivé momenty optimalizované pro vysoký výkon a nízkou spotřebu paliva.

POKROČILÉ OVLÁDÁNÍ

Originální softwarová aplikace "Power on demand/Výkon na vyžádání" je výhradním produktem společnosti Faresin Industries a umožnila zavedení různých automatických bezpečnostních funkcí, včetně funkce "AutoStop", která vypíná motor, když operátor vstane ze sedadla, a poté se opět automaticky zapíná, když se vrátí. Řešení, která nejen chrání obsluhu, ale také šetří palivo.



VYHRAZENÉ PŘEVODY

Všechny verze modelu FS jsou standardně vybaveny řízením hydrostatické převodovky Ecodrive, pokročilým řešením schopným dávkovat distribuovaný výkon v závislosti na režimu jízdy, aby bylo možné co nejlépe využít výkon motoru a zároveň významně snížit spotřebu paliva. Pro naplnění provozních potřeb jsou použity dvě převodovky: jednorychlostní hydrostatická převodovka od 0 do 30 km/h s vysokým výkonem díky elasticitě pohonné jednotky. Hydrostatická převodovka s dvourychlostní převodovkou s vyšším trakčním tlakem, která dosahuje rychlosti 40 km/h při jízdě po silnici.



STÁLÝ POHON ČTYŘ KOL

Hydrostatická převodovka neustále přenáší výkon na všechna čtyři kola teleskopického manipulátoru, což vždy zaručuje trakci a stabilitu. Díky minimálnímu přesahu předního výložníku a zadnímu přesahu nemá dlouhá nástavba teleskopických manipulátorů Faresin Industries vliv na jejich úžasnou manévrovatelnost. Jednoduché a bezpečné pohyby v těsných prostorech jsou jejich charakteristickým rysem.

ZPŮSOBY ŘÍZENÍ



PŘEDNÍ:
volba doporučená pro
přesuny.

KONCENTRICKY:
poskytuje menší poloměr
otáčení.

KRAB:
pojezd stranou do těžko
přístupných míst.

HYDRAULICKÝ VÝKON

Hydraulika představuje skutečnou sílu tohoto teleskopického manipulátoru. Společnost Faresin Industries se rozhodla jej naddimenzovat, aby zaručila všestrannost použití, rychlé pracovní cykly a plynulé a přesné pohyby. Hydraulický olejový obvod využívá stejnou konstrukční logiku pro poskytování modulárních řešení pro všechna použití, vždy s cílem optimalizovat výkon a minimalizovat spotřebu paliva. Existují dvě možná řešení s oběžným průtokem od 95 l/min až po 150 l/min. Standardní řešení představuje zubové čerpadlo, nejvýkonnější řešení pak s pístovým čerpadlem s proměnným výtlačkem, v režimu snímání zátěže.



RYCHLÉ PŘIPOJENÍ

Faresin systém, umožňující rychlou výměnu nástrojů za všech podmínek, zaručuje potřebnou výměnu v průběhu několika sekund.



NASTAVITELNÁ PLYNULOST PRŮTOKU

Vysokovýkonné rozdělovače sdíleného průtoku zaručují vynikající multifunkčnost a díky jejich elektronickému řízení lze ovládací páku FS programovat pro simultánní ovládání více pohybů výložníku.

VYŠŠÍ EFEKTIVITA

Strategický ventil zlepšuje účinnost hydraulického systému a snižuje spotřebu paliva. Ventil Ecofast usnadňuje a urychluje pohyby výložníku i při nízké rychlosti, což přináší významné úspory paliva.

EXTRA ECOFAST

Efektivita je jádrem projektu FS Ecofast-E s elektronicky řízeným ventilem, také zvyšuje elektronickou kompenzaci zatížení, čímž zlepšuje bezpečnost práce a zajišťuje nejlepší kontrolu vozidla.

PLNĚ ELEKTRICKÝ

LITHIOVÝ AKUMULÁTOR

»»» NULOVÉ EMISE

REDUKCE HLUKU

Faresin FULL ELECTRIC je modelová řada, která byly uvedena na trh v roce 2018, kdy představila první plně elektrický teleskopický manipulátor. Stroje řady FULL ELECTRIC jsou technické skvosty, které jsou zkonstruovány a průmyslově vyráběny společností Faresin Industries, a které ztělesňují koncepci skutečné udržitelnosti: ohleduplnost k životnímu prostředí zde není na úkor rentability a výkonnosti

Nulové emise CO2 umožňují používání těchto strojů v uzavřených prostředích, jakými jsou například skladiště, logistická střediska nebo zemědělské provozní objekty, kde je tak umožněno dosahování vysoké úrovně pohodlí a bezpečnosti pracovního prostředí. Snížená hladina hluku navíc umožňuje jejich provoz v prostředích a na pracovištích, kde se nedoporučuje používání spalovacích motorů.

Teleskopický manipulátor řady Full Electric je, díky své obratnosti umožněné řízením i pohonem všech 4 kol, použitelný v jakýchkoliv pracovních podmínkách.

IDEÁLNÍ PRO ZÁSADY PROVÁDĚNÉ ZPŮSOBEM ŠETRNÝM K ŽIVOTNÍMU PROSTŘEDÍ

Ideální pro poskytovatele služeb, kteří provádějí práce vyžadující posuzování dopadu na životní prostředí, a jejichž zákazníci kladou důraz na udržitelnost.

OBLASTI POUŽITÍ

Elektrický teleskopický manipulátor Faresin je vhodný pro jakýkoliv způsob použití, při kterém by byla omezena použitelnost stroje se spalovacím motorem.

STAVITELSTVÍ A KONSTRUKCE LODÍ

- Historická centra měst
- Zemědělská živočišná výroba
- Chladírny a mrazírny
- Recyklační střediska
- Letištní plochy
- Ekologické zemědělství
- Skleníky
- Logistická střediska

TICHÉ A ÚČINNÉ

Stejný výkon, jaký poskytuje konvenční teleskopický manipulátor, avšak bez hluku spalovacího motoru.

PROVOZNÍ NÁKLADY -60%

Vyšší počáteční investice ve fázi pořízení má průměrnou návratnost přibližně za 2 roky.

LEVNÉ

Jednoduchá a levná údržba jako u elektromotoru.





UDRŽITELNÁ SÍLA

Podvozek kompletně vyrobený společností FARESIN, je kompaktní a pevný a dokáže zvládnout všechny pracovní podmínky.

FULL ELECTRIC je kompatibilní s evropskými a spojovacími zařízeními Faresin a s širokou škálou příslušenství pro průmyslové, stavební nebo zemědělské využití (vidlice, lopaty, zvedací rámy). Kromě toho plovoucí rameno umožňuje dokonalé sledování terénu při použití zametačů nebo radlic. Převodovka s rekuperativní brzdou udržuje efektivní správu nabíjení i během přesunů na pracovišti. Výkonná LED pracovní světla umožňují provozování i v neosvětlených oblastech.

EKOLOGICKÁ HODNOTA

Snížení provozních nákladů o 60 %, žádné nároky na údržbu naftového motoru a splnění standardů pro hluk a emise výfukových plynů.

Díky své udržitelné a tiché síle může volně pracovat na všech obecních pracovištích i v dříve vyloučených pracovištích: uzavřená místa, prostředí s vysokou koncentrací lidí, nádraží a letištní oblasti, historická centra, skleníky.



FULL ELECTRIC 6.26

Hbitý, tichý a umožňující udržitelný provoz. Model 6.26, který je součástí řady Faresin Full Electric je vhodný pro jakýkoliv způsob použití díky své nosnosti 2,6 tuny a maximální výšce zdvihu 6 metrů. Byl zkonstruován jako nesmlouvavě ekologická alternativa ke svému dvojčeti ve verzi se spalovacím motorem.

Jedná se o první plně elektrický teleskopický manipulátor, který je v celosvětovém měřítku hromadně vyráběn podle nejpřísnějších konstrukčních a kvalitativních norem.

CELKOVÝ VÝKON

Ústřední součástí je sada lithiových akumulátorů s kapacitou 300, 400 nebo 560 Ah, která pracuje s napětím 80 V a která napájí dva elektrické motory, z nichž jeden má výkon 30 kW a je určen pro pohon převodovky a druhý, s výkonem 18 kW, je určen pro pracovní funkce stroje. Výkon je odebrán pouze tehdy, kdy je potřebný, čímž je zamezeno zbytečné spotřebě energie a zajištěno prodloužení provozní životnosti akumulátoru.

4 ZPŮSOBY NABÍJENÍ

Použití rychlonabíječky umožňuje zkrácení doby nabíjení během pracovního cyklu. Klasický způsob nabíjení je určen k použití v nočních hodinách. Uvnitř stroje je umístěna standardní palubní nabíječka. K dispozici jsou tedy čtyři nabíjecí systémy: integrovaný s dobou nabíjení do 7,5 hodiny, rychlý integrovaný s nabíjecím proudem 110 A a dobou nabíjení 3 hodiny, externí s nabíjecím proudem 80 A a dobou nabíjení 5 hodin a externí rychlý s nabíjecím proudem 200 A a dobou nabíjení 2 hodiny.



FULL ELECTRIC 14.42 - 17.40 - 17.45

Pracovní dosah, který umožňuje práci ve velkých výškách, je určen výložníkem sestávajícím ze tří úseků a poskytujícím výšku zdvihu 17 metrů při maximální hmotnosti zvedaného nákladu 4,5 tuny. Přední stabilizátory a systém regulace náklonu zajišťují lepší výkonové parametry a větší stabilitu při zvedání do velkých výšek na jakémkoliv typu terénu.

Ústřední součástí je lithium-iontový akumulátor s kapacitou 45 kWh, který pracuje s vysokým napětím 435 V a který napájí dva elektrické motory, z nichž jeden má výkon 51 kW a je určen pro pohon převodovky a druhý, s výkonem 23 kW, je určen pro pracovní funkce stroje. Výkon je odebrán pouze tehdy, kdy je potřebný, čímž je zamezeno zbytečné spotřebě energie a zajištěno prodloužení provozní životnosti akumulátoru.

Díky tomuto mimořádnému výkonu nejsou provozní vlastnosti nových velkých strojů řady Full Electric v žádném ohledu horší než obdobné vlastnosti verzí vybavených spalovacím motorem. Optimalizovaný systém řízení dvoustupňové převodovky ve skutečnosti umožňuje dosahování špičkové tažné síly 44,3 kN a maximální rychlosti 25 km/h.

UNIVERZÁLNÍ MOŽNOSTI NABÍJENÍ

Nabíjení akumulátoru nebylo ještě nikdy snadnější. Palubní nabíjecí systém umožňuje maximálně flexibilní dobíjení akumulátorů, a to zejména díky jedinému zásuvnému rozhraní umístěnému na stroji a možnosti volby kteréhokoliv z následujících napájecích zdrojů: 220V jednofázová, 400V třífázová a rychlonabíjecí stanice.

BEZPEČNÉ A PŘESNÉ POHYBY

Hydraulický systém zajišťuje přenos výkonu potřebného při provozu teleskopického manipulátoru. Stroje této nové, elektrické řady jsou vybaveny inteligentním a výkonným nově vyvinutým systémem, který umožňuje dosahování průtočného množství 120 l/min a maximálního tlaku 250 bar.

Čerpadlo s proměnným objemem a proporcionální elektrohydraulický ventil s rozdělováním průtoku zaručují dosahování významných úspor energie a umožňují provádění přesně ovládaných souběžných pohybů.



LUXUSNÍ KABINA: POHODLÍ, VÝHLED A ERGONOMIE



ERGONOMIE A VÝHLED

Kabina Queen Cab nabízí to nejlepší v ergonomii a výhledu. Kabina je vybavena ergonomickým sedadlem s nastavitelnými opěrkami a volantem pro maximálně efektivní provoz. Nový ovládací panel umožňuje mít vše pod kontrolou, zatímco nová multifunkční ovládací páka zajišťuje milimetrovou přesnost pohybů výložníku.



VĚTRACÍ SYSTÉM

Systém klimatizace, topení a větrání je konstruován tak, aby dokonale fungoval po 365 dnů v roce. Snadná regulace umožňuje za všech podmínek nalezení správné teploty, která odpovídá vašim pracovním potřebám.

OVLÁDACÍ PÁKA S POMĚRNÝM ELEKTRO-MECHANICKÝM OVLÁDÁNÍM

- Mechanická proporcionální hydraulika
- Ergonomická opěrka zápěstí
- Multifunkčnost
- Integrované ovládání FNR
- Mechanický/proporcionální rozdělovač
- Mechanicky řízené zdvihací a otáčecí pohyby
- Elektro-proporcionální ovládání pomocných a vysouvacích pohybů
- Zubové servisní čerpadlo

OVLÁDACÍ PÁKA S ELEKTRO-PROPORCIONÁLNÍM HYDRAULICKÝM OVLÁDÁNÍM

- Proporcionální hydraulika
- Ergonomická opěrka zápěstí
- Multifunkčnost
- Integrované ovládání FNR
- Průtokový rozdělovač, hydraulika / poměr
- Systém snímání nákladu
- Proporcionální hydraulikou řízené zdvihací a otáčecí pohyby
- Elektro-proporcionální ovládání pomocných a vysouvacích pohybů
- Servisní pístové čerpadlo s proměnným výtlačkem a snímáním zátěže

VŠE POD KONTROLOU

Přístrojová deska s intuitivním multifunkčním barevným LCD displejem. Okamžité zobrazení všech parametrů umožňuje řidiči včas identifikovat provozní potřeby. Obsluha se může spolehnout na rychlejší a efektivnější servis a údržbu.



LUXUSNÍ KABINA: POHODLÍ, VÝHLED A ERGONOMIE



Kabina řidiče teleskopického manipulátoru je pracovištěm obsluhy po mnoho hodin denně. Z tohoto důvodu se Faresin zavazuje k navrhování a vývoji stále lepších řešení z hlediska komfortu, viditelnosti a bezpečnosti (kabina certifikovaná podle ROPS, FOPS a ANSI).

ERGONOMIE A VÝHLED

Kabina Queen Cab nabízí to nejlepší v ergonomii a výhledu. Kabina je vybavena ergonomickým sedadlem s nastavitelnými opěrkami a volantem pro maximálně efektivní provoz. Nový ovládací panel umožňuje mít vše pod kontrolou, zatímco nová multifunkční ovládací páka zajišťuje milimetrovou přesnost pohybů výložníku.

VŠE POD KONTROLOU

Přístrojová deska s intuitivním multifunkčním barevným LCD displejem. Okamžité zobrazení všech parametrů umožňuje řidiči včas identifikovat provozní potřeby. Obsluha se může spolehnout na rychlejší a efektivnější servis a údržbu.

VĚTRACÍ SYSTÉM

Systém klimatizace, topení a větrání je konstruován tak, aby dokonale fungoval po 365 dnů v roce. Snadná regulace umožňuje za všech podmínek nalezení správné teploty, která odpovídá vašim pracovním potřebám.





OVLÁDACÍ PÁKA S ELEKTRO-PROPORCIONÁLNÍM HYDRAULICKÝM OVLÁDÁNÍM

Multifunkční ovládací páka s elektro-proporcionálním hydraulickým ovládním je ve standardním vybavení ve verzích HLS:

- ▣ Proporcionální hydraulika
- ▣ Ergonomická opěrka zápěstí
- ▣ Multifunkčnost
- ▣ Integrované ovládání FNR
- ▣ Průtokový rozdělovač, hydraulika / poměr
- ▣ Systém snímání nákladu
- ▣ Proporcionální hydraulikou řízené zdvihací a otáčecí pohyby
- ▣ Elektro-proporcionální ovládání pomocných a vysouvacích pohybů
- ▣ Servisní pístové čerpadlo s proměnným výtlakem a snímáním zátěže (152-180 l/min)



OVLÁDACÍ PÁKA S ELEKTRO-PROPORCIONÁLNÍM MECHANICKÝM OVLÁDÁNÍM

Standardní ovládací páka pro verze CLASSIC:

- ▣ Mechanická proporcionální hydraulika
- ▣ Ergonomická opěrka zápěstí
- ▣ Multifunkčnost
- ▣ Integrované ovládání FNR
- ▣ Mechanický/proporcionální rozdělovač
- ▣ Mechanicky řízené zdvihací a otáčecí pohyby
- ▣ Elektro-proporcionální ovládání pomocných a vysouvacích pohybů
- ▣ Zubové servisní čerpadlo (80-120 l/min)



STANDARDNÍ VÝBAVA

- ▣ Kapsy na doklady
- ▣ Nápojový držák
- ▣ Maják
- ▣ Dveře s otevíratelným děleným oknem
- ▣ Topení a větrání

HLAVNÍ VOLITELNÉ DOPLŇKY

- ▣ Přední ochranná mříž
- ▣ Přední a zadní silná LED pracovní světla
- ▣ Horní stěrač zadního okna
- ▣ Pneumatically odpružené sedadlo
- ▣ Klimatizace



MOTORY PODLE NORMY V: VÝKON A SPOLEHLIVOST



Teleskopické manipulátory Faresin jsou vybaveny novými motory Yanmar (51,7 kW) a Deutz (55,4, 74,4 a 100 kW) splňujícími předpisy normy STAGE V, které zajišťují vynikající výkon a sníženou spotřebu paliva, a to včetně nejlepšího využití úrovně točivého momentu, které maximalizuje účinnost a životnost. Podélné uspořádání motoru umožňuje snadný přístup při údržbě a poskytuje stroji optimální provozní stabilitu.

MOTORY PODLE NORMY V

Dodatečné čištění výfukových plynů pomocí systémů DOC a DPF u všech výkonových modelů. Verze o výkonu 74,4 a 100 kW také využívají systém SCR s AdBlue.

VZDUCHOVÝ FILTR

Vzduchový filtr je vybaven systémem odstraňování prachu a předfiltračním systémem s cyklonem, které výrazně snižují údržbu a zajišťují maximální účinnost vznětového motoru.

KAPOTA MOTORU

Speciálně konstruovaná kapota zajišťuje nejlepší možné proudění vzduchu.

ČISTÁ A ÚČINNÁ

Volitelný reverzibilní ventilátor, ručně nebo automaticky ovládaný. Umístěný v motorovém prostoru udržuje chladicí plochy čisté i v náročných pracovních podmínkách s extrémně vysokými teplotami.

Úhel náklonu lopatek je proměnný v závislosti na provozní teplotě, aby byla zachována nízká spotřeba energie a paliva.

CHLADICÍ PLOCHA

Velká chladicí plocha navržena pro zajištění maximální účinnosti motoru při nejnáročnějším použití.



PŘEVODY: 100% OVLÁDÁNÍ A SPOLEHLIVOST

CLASSIC

▣ Jednorychlostní hydrostatická převodovka umožňující rychlost od 0-30 km/h; snadná manipulace s materiály na pracovišti.

▣ Hydrostatická převodovka s 2rychlostní skříní umožňující rychlost až do 40 km/h a různé rozsahy rychlostí podle různých typů práce.



JÍZDA

Maximální převodový výkon.



ECO

Snížení spotřeby při dlouhých přesunech pro řady Heavy Duty a Big.



MANIPULACE

Omezení rychlosti až na 15 km/h a měkčí odezva akcelérátoru pro manipulační operace v řadách Heavy Duty a Big.



HLS

Hydrostatická převodovka s 2rychlostní skříní umožňující rychlost 40 km/h a možnost volby správné rychlosti podle typu práce a také použití velkých lopat.



JÍZDA

Maximální rychlost až 40 km/h.



ECO

Snížení spotřeby při přesunech až do 40 km/h.



MANIPULACE

Omezení rychlosti až na 15 km/h a měkčí odezva akcelérátoru pro manipulační operace u modelové řady Heavy Duty.



PLAZIVÝ REŽIM

Režim řízení umožňující nezávislé otáčky motoru na rychlosti vozidla. Vhodné pro optimální řízení vybavení, jako jsou zametače nebo sněhové frézy. Pro řadu HEAVY DUTY.

POHON 4 KOL + 3 SYSTÉMY ŘÍZENÍ



PŘEDNÍ



KONCENTRICKY



KRAB

INTELLIGENTNÍ HYDRAULIKA

Hydraulický systém navržený společností Faresin umožňuje maximální výkon při různém použití jak pro standardní verze, tak i pro vrcholné modely výrobní řady. Systém přináší výrazné zkrácení doby cyklu, a tím i následné snížení spotřeby a nákladů.

FUNKCE POMALÉ JÍZDY

Funkce Inching integrovaná v brzdovém pedálu, standardní u celé řady, umožňuje řízení a kontrolu pojezdové rychlosti při nejjemnějších manipulačních operacích.

REKUPERAČNÍ VENTIL PŘI VYSUNUTÍ

Řada Heavy Duty ve verzích se systémem LS (v konfiguraci HLS) využívá technologii regenerativního systému.

Tato technologie rekuperuje olej vytékající ze zdvihacího válce při zvednutí výložníku a přidává jej do oleje v oběhu v čerpadle. Tento proces výrazně zkracuje dobu zvedání výložníku za všech provozních podmínek, zejména při nízkých otáčkách vznětového motoru, a výrazně snižuje spotřebu paliva a doby cyklů (Tc) až o 60 % ve srovnání se stroji, které nejsou touto technologií vybaveny.

VÝJIMEČNÁ SÍLA

Nastavení monoblokového rámu zajišťuje nízké těžiště a tím vyšší stabilitu. Jeho modulární struktura poskytuje stroji vysokou odolnost proti krutu za všech podmínek.

ROBUSTNÍ RÁM VYROBENÝ Z OCELI S355

NEJVYŠŠÍ KVALITU ZAJIŠŤUJE KOMPLETNĚ ROBOTICKÉ SVAŘOVÁNÍ PŘI JEHO VÝROBĚ

ODOLNÝ I V TĚCH NEJEXTRÉMNEJŠÍCH PODMÍNKÁCH

NÁPRAVY

- ▶ Samosvorný diferenciál na přední nápravě s omezením 45 %
- ▶ Na zadní nápravě diferenciál typu OPEN
- ▶ Vnitřní kotoučové brzdy v olejové lázni pro delší životnost
- ▶ SAHR (odpružené s hydraulickým uvolněním) nouzové brzdy a parkovací brzda s hydraulickým negativním spouštěním
- ▶ Boční vyrovnávání, které zajišťuje maximální zdvihovou kapacitu a bezpečnost na všech typech terénu. Řada Heavy Duty s širokou výbavou ve standardu
- ▶ Možnost uzamčení zadní nápravy pro zvýšení stability a nosnosti kol, u modelu Big Range volitelné



ZVEDACÍ VÝŠKY PRO VŠECHNY POŽADAVKY

Teleskopický výložník vyrobený z oceli S420 je připevněn k šasi v nízké poloze. Umožňuje tak maximální viditelnost během nakládky a také lepší rozložení hmotnosti. Modely s jedním nebo více prodlouženími umožňují dosáhnout výšek až 17 metrů.

- ▣ Vyztužení desek v místech nejvíce zatížených napětím
- ▣ Výložník s až 3 teleskopickými částmi
- ▣ Odolný i v těch nejextrémnějších podmínkách
- ▣ Zavěšení výložníku (volitelné) zvyšuje pohodlí a bezpečnost při přepravě nákladu po silnicích.

SNADNÁ ÚDRŽBA

Pravidelná údržba se musí povinně provádět na všech částech v zájmu uchování vysokého výkonu a spolehlivosti stroje po dobu jeho životnosti. Snadnost provádění údržby a přístupnost jednotlivých částí znamenají vyšší efektivitu a úsporu nákladů.

CENTRÁLNÍ MAZÁNÍ

Centrální mazací systém (volitelný) umožňuje namazání všech hlavních provozních částí pokaždé při zapnutí stroje.

POHONNÝ SYSTÉM PRODLOUŽENÍ

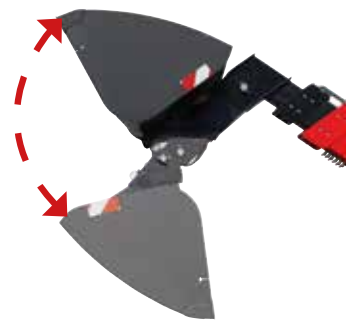
Jsou k dispozici dva typy: řetězový pro verze s 2 nebo více prodlouženími a pístový pro verzi s jedním prodloužením.

SILNÝ VÝLOŽNÍK

Silný výložník, z oceli svařované automatikou.

SWING

Úhel náklonu 155° u malé modelové řady - nejvyšší ve své kategorii.



DATOVÝ TECHNICKÝ LIST

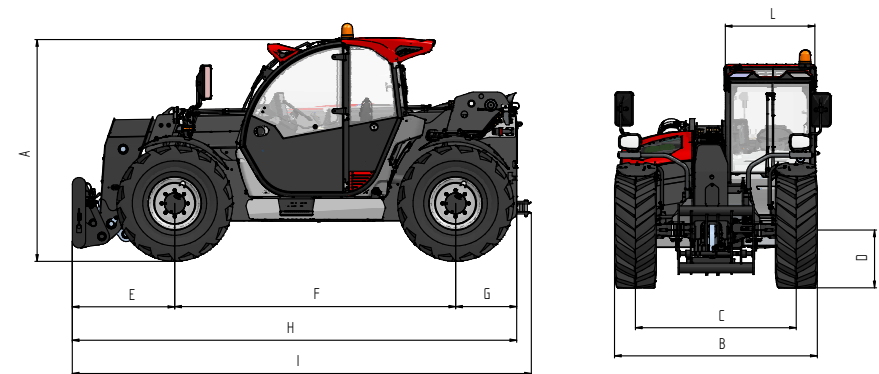




ŘADA FS COMPACT

7.32C - 9.32C

MODELY		7.32C	9.32C
ROZMĚRY			
[A] Výška	mm	2,250	2,250
[B] Šířka	mm	2,100	2,100
[C] Rozchod	mm	1,670	1,670
[D] Světla výška	mm	330	330
[E] Přední převis	mm	1,075	1,075
[F] Rozvor náprav	mm	2,950	2,950
[G] Zadní převis	mm	640	640
[H] Délka bez tažného háku	mm	4,670	4,670
[I] Délka s tažným hákem	mm	4,820	4,820
[L] Šířka kabiny	mm	960	960
VÝŠKA MODEL LC (NÍZKÁ KABINA)	mm	2060	2060
HMOTNOST			
CLASSIC 55	kg	6,350	6,750
CLASSIC 75	kg	6,400	6,800
DYNAMIC 85	kg	6,400	6,900
PODROBNÉ TECHNICKÉ ÚDAJE			
Počet výsuvných úseků	počet	1	2
Max. rychlost průtoku	kg	3,200	3,200
Max. výška zdvihu	m	7,1	9,0
Maximální vyložení vodorovně	m	3,6	5,9
Vyložení při max. výšce	m	0,3	1,3
Úhel výkyvu	°	155	155
OBJEM NÁDRŽE			
Nádrž hydraulického oleje	L	120	120
Nádrž na naftu	L	120	120



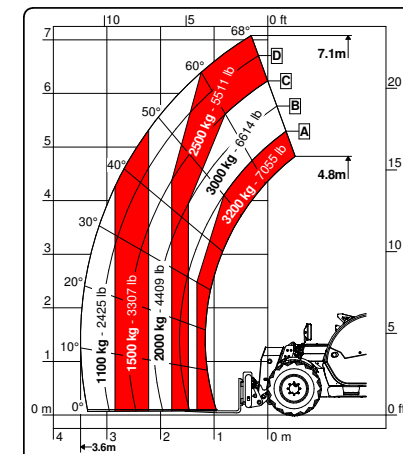
POZNÁMKA: Uvedené rozměry jsou stanoveny pro model Dynamic s koly vybavenými pneumatikami o velikosti 20"

TECHNICKÁ VÝZBROJ	CLASSIC 55	CLASSIC 75	DYNAMIC 85
PŘEVODOVKA			
Hydrostatická	jednostupňová	jednostupňová	jednostupňová
Rychlost	km/h	30	30
MOTOR			
Výrobce	Deutz	Deutz	Deutz
Výkon	kW/hp	55,4/75	75/102
Systém následné úpravy spalin	DOC + DPF	DOC/DPF + SCR	DOC/DPF + SCR
Tažná síla	daN	4,330	4,330
HYDRAULIKA			
Typ čerpadla	zubové	zubové	zubové
Dávkovač	sdílení průtoku	sdílení průtoku	sdílení průtoku
Rychlost průtoku oleje	l/bar	100/250	120/250
PNEUMATIKY			
400/70 20	●	●	●
405/70 24	○	○	○
Poloměr rejdů	m	3,8	3,8
RŮZNÉ			
Ovládací páka	elektro-hydraulicky proporciální	elektro-hydraulicky proporciální	elektro-hydraulicky proporciální
Rychlospojka	○	○	○
Zadní hydraulická přípojka	○	○	○
LED přední světla	○	○	○
LED zadní světla	●	●	●
LED přední a zadní pracovní světla	○	○	○
Zadní přípojka pro světla přívěsu	○	○	●
Pevný tažný hák 12 t	○	○	●
Předehřev vody motoru	○	○	○
Klimatizace	○	○	○
Ventil Ecofast	N/D	N/D	N/D
Plovoucí poloha výložníku	○	○	○
Odpružení výložníku	○	○	○
Ruční 6cestný přepínací ventil	○	○	○
BES (elektrická zásuvka na výložníku)	○	○	○
Plazivý režim	●	●	●
Konstantní přední tok	●	●	●
Režim lopaty	●	●	●
Ventilátor chladiče	proporcionální	proporcionální	proporcionální

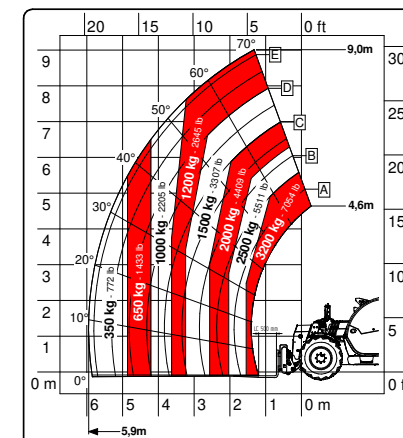
● Standard

○ Volitelné

- Není k dispozici



7.32C

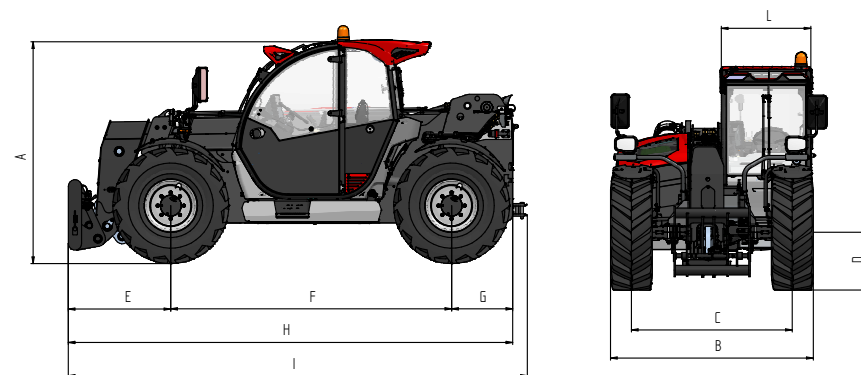


9.32C

ŘADA FS MIDDLE

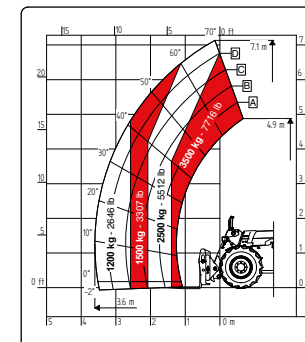
7.35 - 7.45 - 8.40 - 10.40

MODELY		7,35	7,45	8,40	10,40
ROZMĚRY					
[A] Výška	mm	2450	2450	2450	2450
[B] Šířka	mm	2310	2310	2310	2310
[C] Rozchod	mm	1862	1862	1862	1862
[D] Světlná výška	mm	350	350	350	350
[E] Přední převis	mm	1007	1007	1425	1390
[F] Rozvor náprav	mm	2950	2950	2950	2950
[G] Zadní převis	mm	804	804	804	804
[H] Délka bez tažného háku	mm	4761	4761	5179	5144
[I] Délka s tažným hákem	mm	4922	4922	5340	5305
[L] Šířka kabiny	mm	960	960	960	960
PODROBNÉ TECHNICKÉ ÚDAJE					
Počet výsuvných úseků	počet	1	1	1	2
Max. rychlost průtoku	kg	3500	4500	4000	4000
Max. výška zdvihu	m	7,1	7,1	8	9,8
Maximální vyložení vodorovně	m	3,6	3,6	4,5	6,5
Vyložení při max. výšce	m	0,2	0,2	0,45	1,2
Úhel výkyvu	°	144	144	144	144
OBJEM NÁDRŽE					
Nádrž hydraulického oleje	l	120	120	120	120
Nádrž na naftu	l	120	120	120	120

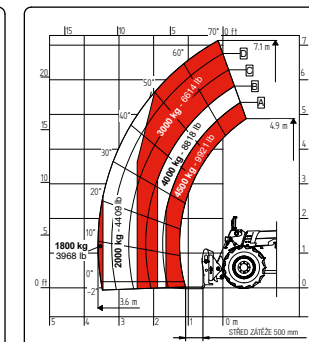


POZNÁMKA: Uvedené rozměry jsou stanoveny pro model Dynamic s koly vybavenými pneumatikami o velikosti 20"

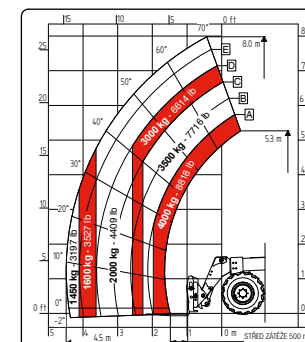
TECHNICKÁ VÝZBROJ	CLASSIC 55	CLASSIC 75	DYNAMIC 85	
PŘEVODOVKA				
Hydrostatická	jednostupňová	jednostupňová	jednostupňová	
Rychlost	km/h	25	30	30
MOTOR				
Výrobce	Deutz	Deutz	Deutz	
Výkon	kW/hp	55,4/75	75/102	85/115
Systém následné úpravy spalin	DOC + DPF	DOC + DPF + SCR	DOC + DPF + SCR	
Tažná síla	daN	5,100	5,100	5,100
HYDRAULIKA				
Typ čerpadla	zubové	zubové	zubové	
Dávkovač	sdílení průtoku	sdílení průtoku	sdílení průtoku	
Rychlost průtoku oleje	l/bar	100/250	100/250	120/250
PNEUMATIKY				
400/70 20	●	●	●	
405/70 24	○	○	○	
Poloměr rejdu	m	4	4	
RŮZNÉ				
Ovládací páka	elektro-hydraulicky proporciální	elektro-hydraulicky proporciální	elektro-hydraulicky proporciální	
Rychlospojka	○	○	○	
Zadní hydraulická přípojka	○	○	○	
LED přední světla	○	○	○	
LED zadní světla	●	●	●	
LED přední a zadní pracovní světla	○	○	○	
Zadní přípojka pro světla přívěsu	○	○	●	
Pevný tažný hák 12 t	○	○	●	
Přehřev vody motoru	○	○	○	
Klimatizace	○	○	○	
Ventil Ecofast	N/D	N/D	N/D	
Plovoucí poloha výložníku	○	○	○	
Odpružení výložníku	○	○	○	
Ruční 6cestný přepínací ventil	○	○	○	
BES (elektrická zásuvka na výložníku)	○	○	○	
Plavivý režim	●	●	●	
Konstantní přední tok	●	●	●	
Režim lopaty	●	●	●	
Ventilátor chladiče	proporcionální	proporcionální	proporcionální	



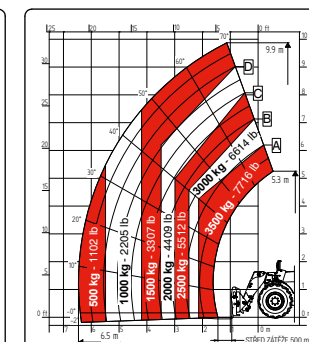
7,35



7,45



8,40



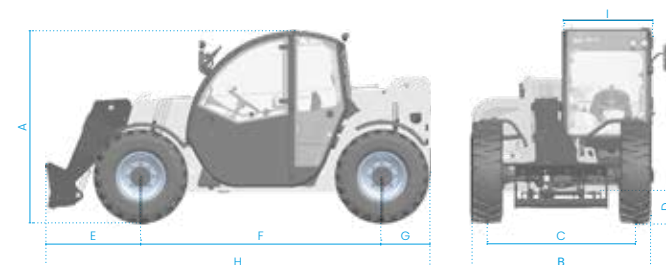
10,40

FULL ELECTRIC

6.26

MODELY		6,26
ROZMĚRY		
[A] Výška	mm	1935
[B] Šířka	mm	1890
[C] Rozchod kol	mm	1550
[D] Světla výška	mm	220
[E] Přední převis	mm	990
[F] Rozvor náprav	mm	2525
[G] Zadní převis	mm	520
[H] Délka	mm	4035
[I] Šířka kabiny	mm	960
PODROBNÉ TECHNICKÉ ÚDAJE		
Počet výsuvných úseků	počet	1
Max. nosnost	kg	2600
Max. výška zdvihu	m	5,9
Max. vodorovné vysunutí výložníku	m	3,2
Vysunutí výložníku při max. výšce	m	0,3
Úhel výkyvu	°	155
Hmotnost	kg	4800
OBJEM NÁDRŽE		
Nádrž hydraulického oleje	l	80
SPOJKA PRO PŘIPOJENÍ PŘÍDAVNÝCH ZAŘÍZENÍ		
FH		●
EURO		○

POZNÁMKY: Uvedené rozměry jsou stanoveny pro model s koly vybavenými pneumatikami o rozměrech 12-16,5



AKUMULÁTORY	24 kW/h (315 Ah)	32 kW/h (420 Ah)	43 kW/h (560 Ah)
-------------	------------------	------------------	------------------

STANDARDNÍ SAMOSTATNÝ CYKLUS INTENZIVNÍ (eko režim) Až 3 hodiny Až 4 hodiny Až 6 hodin

STANDARDNÍ SAMOSTATNÝ CYKLUS NE-INTENZIVNÍ (eko režim) Až 6 hodin Až 8 hodin Až 11 hodin

NABÍJECÍ ZAŘÍZENÍ				
-------------------	--	--	--	--

STANDARDNÍ PALUBNÍ JEDNOFÁZOVÁ NABÍJEČKA 0-80 % 6 h 8 h 50 m 11 h 20 m

PŘÍKON 16 A 240 VAC
VÝSTUPNÍ VÝKON 35 A (efektivních) 80 VDC 0-100 % 8 h 15 m 11 h 40 m 14 h 50 m

EXTERNÍ TŘÍFÁZOVÁ NABÍJEČKA 400V - 80A 0-80 % 3 h 10 m 4 h 30 m 5 h 40 m

PŘÍKON 18 A 400 VAC
VÝSTUPNÍ VÝKON 80 A (efektivních) 80 VDC 0-100 % 4 h 50 m 6 h 20 m 8 h

EXTERNÍ TŘÍFÁZOVÁ RYCHLONABÍJEČKA 400V - 200A 0-80 % 1 h 10 m 1 h 40 m 2 h 10 m

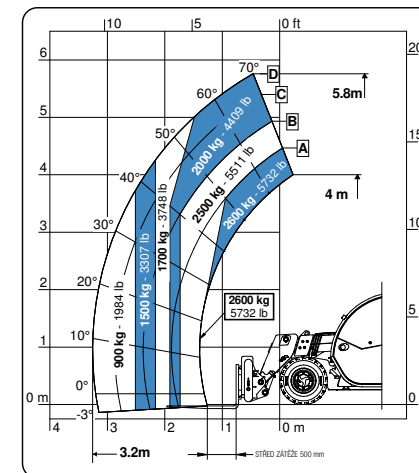
PŘÍKON 43 A 400 VAC
VÝSTUPNÍ VÝKON 200 A (efektivních) 80 VDC 0-100 % 2 h 2 h 45 m 3 h 40 m

PALUBNÍ RYCHLONABÍJEČKA 0-80 % 2 h 20 m 3 h 3 h 50 m

PŘÍKON 16 A 400 VAC
VÝSTUPNÍ VÝKON 110 A (efektivních) 80 VDC 0-100 % 3 h 20 m 4 h 30 m 5 h 40 m

KONFIGURACE		FULL ELECTRIC
PŘEVODOVKA		
Převodovka		elektrická
Rychlost	km/h	12
MOTOR		
Převodovka S2	kW	30
Hydraulické funkce S3	kW	18
HYDRAULIKA		
Typ čerpadla		zubové čerpadlo
Objem a tlak hydr. oleje	l/bar	80/230
PNEUMATIKY		
12-16,5		●
12,5-18		○
435/50 19,5		○
Poloměr otáčení	m	3,25
OSTATNÍ		
Ovládací páka		mechanicko-elektrická proporcionální
Kabina		jednomístná kabina
Rychlospojka		○
Přední a zadní LED světla		○
Plovoucí poloha výložníku		○
Odpružení výložníku		○
Ruční 6cestný přepínací ventil		○
PEB (elektrická zásuvka na výložníku)		○
Přední konstantní průtok		○
Režim lopaty		●
SPECIÁLNÍ FUNKCE A PRVKY VÝBAVY		
Klimatizace		○
Přední výstražný bzučák		○
Telematické služby Farmatics		v plném rozsahu (po dobu 2-5 roků)

● Standard ○ Volitelné - Není k dispozici

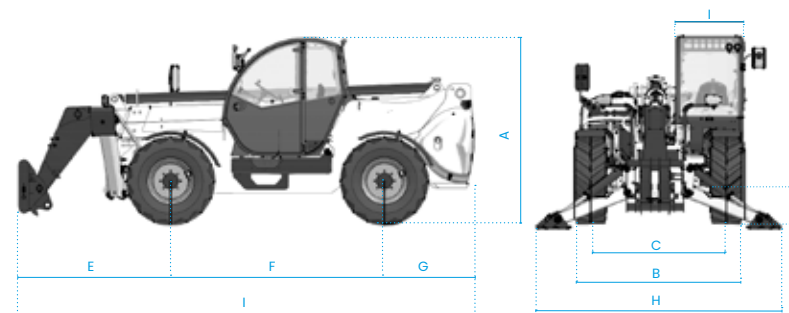


6,26

FULL ELECTRIC

14.42 - 17.40 - 17.45

MODEL		14.42	17.40	17.45
ROZMĚRY				
[A] Výška	mm	2500	2500	2560
[B] Šířka	mm	2331	2331	2360
[C] Rozchod kol	mm	1862	1862	1832
[D] Světla výška	mm	280	280	340
[E] Přední převis	mm	2180	2330	2330
[F] Rozvor náprav	mm	2950	2950	2950
[G] Zadní převis	mm	1240	1240	1240
[H] Šířka se stabilizátory	mm	3418	3418	3418
[I] Délka	mm	6370	6520	6520
[L] Šířka kabiny	mm	960	960	960
PODROBNÉ TECHNICKÉ ÚDAJE				
Počet výsuvných úseků	Stk	2	3	3
Max. nosnost	kg	4200	4000	4500
Max. výška zdvihu	m	13,6	16,4	16,4
Max. vodorovné vysunutí výložníku	m	9,75	12,6	12,6
Vysunutí výložníku při max. výšce	m	1,6	2,5	2,5
Úhel výkyvu	°	144	144	144
OBJEM NÁDRŽE				
Nádrž hydraulického oleje	l	150	150	150
SPOJKA PRO PŘIPOJENÍ PŘÍDAVNÝCH ZAŘÍZENÍ				
FH		●	●	●



AKUMULÁTORY	45 kW/h (105 Ah)	
STANDARDNÍ SAMOSTATNÝ CYKLUS INTENZIVNÍ (eko režim)		Až 3,5 hodiny
STANDARDNÍ SAMOSTATNÝ CYKLUS NE-INTENZIVNÍ (eko režim)		Až 8 hodin
NABÍJECÍ ZAŘÍZENÍ		
STANDARDNÍ PALUBNÍ NABÍJEČKA	0-80 %	4 h
PŘÍKON VÝSTUPNÍ VÝKON	16 A 20 A	400 VAC (3P+N) 435 VDC
	0-100 %	6 h

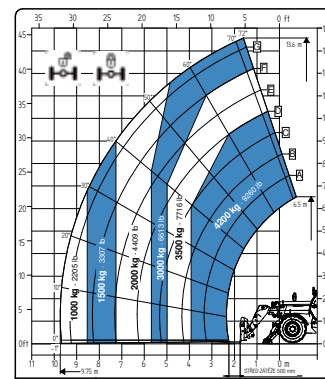
POZNÁMKY: Uvedené rozměry jsou stanoveny pro model s koly vybavenými pneumatikami o velikosti 20"

*Toto jsou první návrhové údaje, probíhá další verifikace.

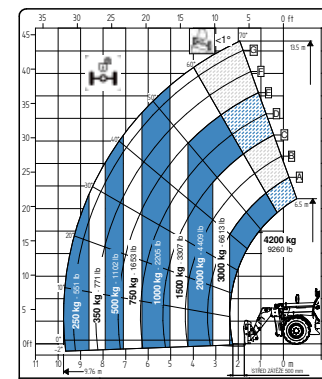
KONFIGURACE		FULL ELECTRIC
PŘEVODOVKA		
Převodovka		elektrická
Rychlost	km/h	25
MOTOR		
Převodovka S1	kW	51
Hydraulické funkce S3	kW	23
HYDRAULIKA		
Typ čerpadla		zubové čerpadlo
Objem a tlak hydr. oleje	l/bar	120/250
PNEUMATIKY		
405/70 20		●
405/70 24		○
445/65 R22.5*		○
Poloměr otáčení	m	4,2
OSTATNÍ		
Ovládací páka		mechanicko-elektrická proporcionální
Kabina		jednomístná kabina
Rychlospojka		○
Přední a zadní LED světla		○
Plovoucí poloha výložníku		○
Odpružení výložníku		○
Ruční 6cestný přepínací ventil		○
PEB (elektrická zásuvka na výložníku)		○
Přední konstantní průtok		○
Režim lopaty		●
SPECIÁLNÍ FUNKCE A PRVKY VÝBAVY		
Klimatizace		○
Přední výstražný bzučák		○
Telematické služby Farmatics		v plném rozsahu (po dobu 2-5 roků)

* standardně montované u modelu 17.45

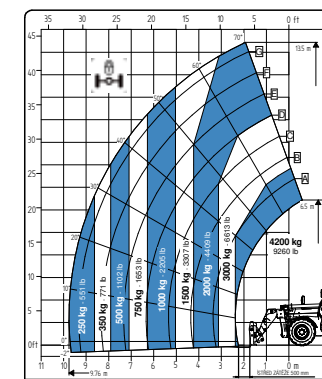
● Standard ○ Volitelné - Není k dispozici



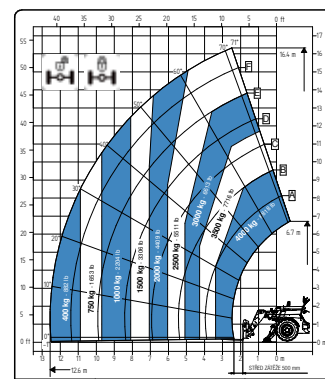
14.42



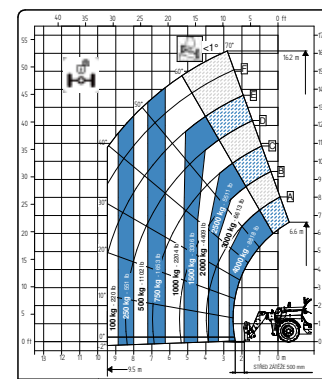
14.42



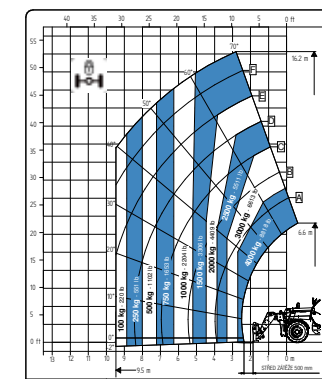
14.42



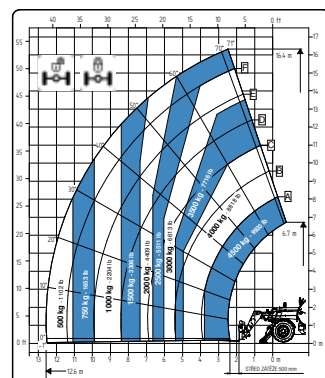
17.40



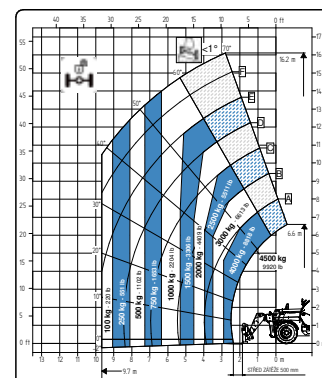
17.40



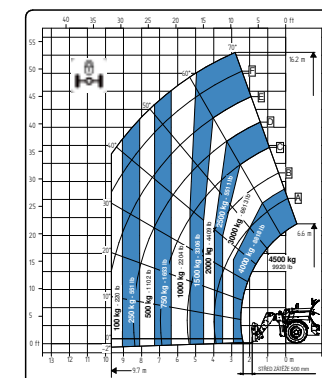
17.40



17.45



17.45

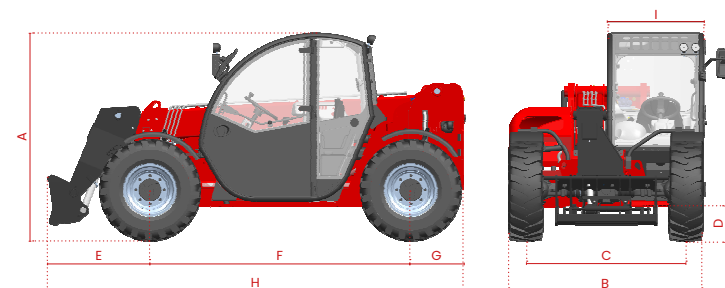


17.45

ŘADA SMALL

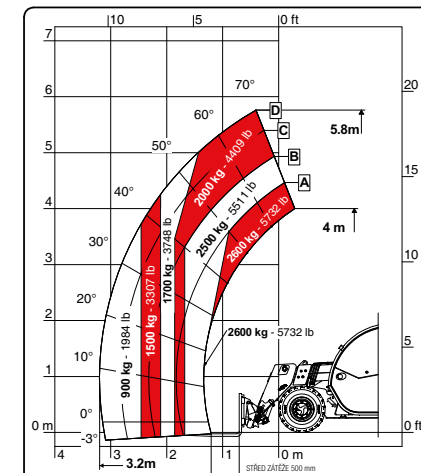
6.26

MODELY		6,26
ROZMĚRY		
[A] Výška	mm	1935
[B] Šířka	mm	1890
[C] Rozchod kol	mm	1550
[D] Světla výška	mm	220
[E] Přední převis	mm	990
[F] Rozvor náprav	mm	2525
[G] Zadní převis	mm	520
[H] Délka	mm	4035
[I] Šířka kabiny	mm	960
HMOTNOST		
Classic 52	kg	4700
PODROBNÉ TECHNICKÉ ÚDAJE		
Počet výsuvných úseků	počet	1
Max. nosnost	kg	2600
Max. výška zdvihu	m	5,9
Max. vodorovné vysunutí výložníku	m	3,2
Vysunutí výložníku při max. výšce	m	0,3
Úhel výkyvu	°	155
OBJEM NÁDRŽE		
Nádrž hydraulického oleje	l	80
Nádrž na naftu	l	70
SPOJKA PRO PŘIPOJENÍ PŘÍDAVNÝCH ZAŘÍZENÍ		
FH		●
EURO		○



POZNÁMKY: Uvedené rozměry jsou stanoveny pro model s koly vybavenými pneumatikami o rozměrech 12-16,5

KONFIGURACE		CLASSIC 52
PŘEVODOVKA		
Hydrostatická		jednostupňová
Rychlost	km/h	30
MOTOR STAGE V		
Výrobce		Yanmar
Výkon	kW/hp	51,7/69,3
Systém následné úpravy spalín		DOC + DPF
Tažná tyč	daN	3530
HYDRAULIKA		
Typ čerpadla		zubové čerpadlo
Objem a tlak hydr. oleje	l/bar	80/230
PNEUMATIKY		
12-16,5		●
12,5-18		○
435/50 19,5		○
Poloměr otáčení	m	3,25
OSTATNÍ		
Ovládací páka		mechanicko-elektrická proporcionální
Rychlospojka		○
Dvojitá hydraulická přípojka elektro-proporcionální		○
Přední a zadní LED světla		○
Zásuvka pro zadní světla přívěsu		○
Tažný hák 6 t napevno		○
Předehřev motorové vody		○
Klimatizace		○
Plovoucí poloha výložníku		○
Odpružení výložníku		○
Ruční 6cestný přepínací ventil		○
PEB (elektrická zásuvka na výložníku)		○
Plazivý režim		○
Přední konstantní průtok		○
Pneumatická / hydraulická brzda přívěsu		○
Režim lopaty		●



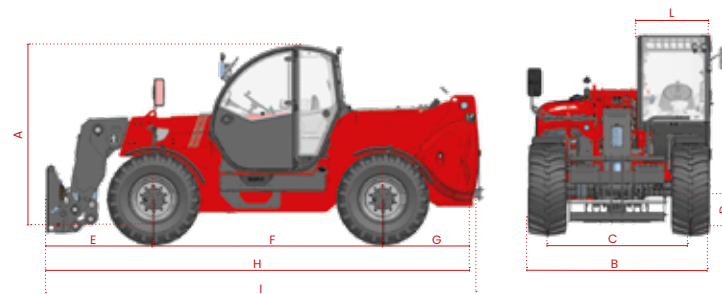
6,26

● Standard ○ Volitelné - Není k dispozici

ŘADA HEAVY DUTY

9.60 - 9.70 - 10.65

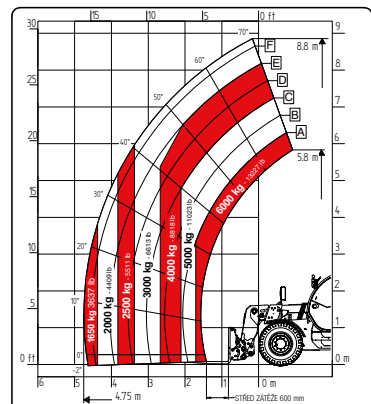
MODELY		9,60	9,70	10,65
ROZMĚRY				
[A] Výška	mm	2550	2550	2550
[B] Šířka	mm	2334	2334	2334
[C] Rozchod kol	mm	1840	1840	1840
[D] Světla výška	mm	410	410	410
[E] Přední převis	mm	1373	1373	1673
[F] Rozvor náprav	mm	2950	2950	2950
[G] Zadní převis	mm	1265	1265	1265
[H] Délka bez tažným zařízením	mm	5556	5556	5856
[I] Délka s tažným zařízením	mm	5628	5628	5928
[L] Šířka kabiny	mm	960	960	960
HMOTNOST				
Classic 74	kg	10400	10700	11050
HLS 74	kg	10600	10900	11200
PODROBNÉ TECHNICKÉ ÚDAJE				
Počet výsuvných úseků	počet	1	1	1
Max. nosnost	kg	6000	7000	6500
Max. výška zdvíhu	m	8,8	8,8	9,5
Max. vodorovné vysunutí výložníku	m	4,75	4,75	5,4
Vysunutí výložníku při max. výšce	m	0,2	0,2	0,45
Úhel výkyvu	°	149	149	149
OBJEM NÁDRŽE				
Nádrž hydraulického oleje	l	150	150	150
Nádrž na naftu	l	120	120	120
SPOJKA PRO PŘIPOJENÍ PŘÍDAVNÝCH ZAŘÍZENÍ				
FH HEAVY		●	●	●



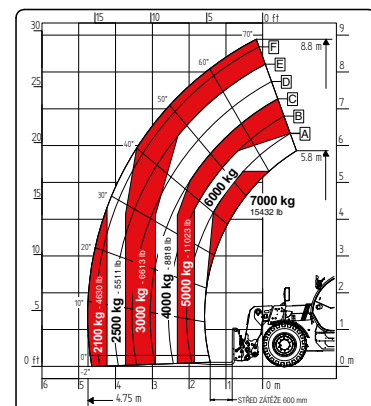
POZNÁMKY: Uvedené rozměry jsou stanoveny pro model s koly vybavenými pneumatikami o velikosti 22"

KONFIGURACE	CLASSIC 74	HLS 74
PŘEVODOVKA		
Hydrostatická	dvoustupňová mechanická	dvoustupňová mechanická
Rychlost	km/h	40
MOTOR STAGE V		
Výrobce	Deutz	Deutz
Výkon	kW/hp	74,4/101
System následné úpravy spalin	DOC + DPF + SCR	DOC + DPF + SCR
Tažná tyč	daN	8500
HYDRAULIKA		
Typ čerpadla	zubové čerpadlo	Pístové čerpadlo LS
Objem a tlak hydr. oleje	l/bar	120/230
PNEUMATIKY		
445/65 R22,5	●	●
Poloměr otáčení	m	4,5
OSTATNÍ		
Ovládací páka	mechanicko-elektrická proporcionální	hydraulicko-elektrická proporcionální
Rychlospojka	○	○
Dvojitá hydraulická přípojka elektro-proporcionální	○	○
Přední a zadní LED světla	○	○
Zásuvka pro zadní světla přívěsu	○	●
Tažný hák 6 t napevno	○	●
Přehřev motorové vody	○	○
Klimatizace	○	○
Rekuperační ventil při stoupání	○	●
Plovoucí poloha výložníku	○	○
Odpružení výložníku	○	○
Ruční 6cestný prepínací ventil	○	○
PEB (elektrická zásuvka na výložníku)	○	○
Plazivý režim	○	●
Přední konstantní průtok	○	○
Režim lopaty	●	●
Pneumatická / hydraulická brzda přívěsu	○	○
Boční vyrovňování rámu ±10°	●	●

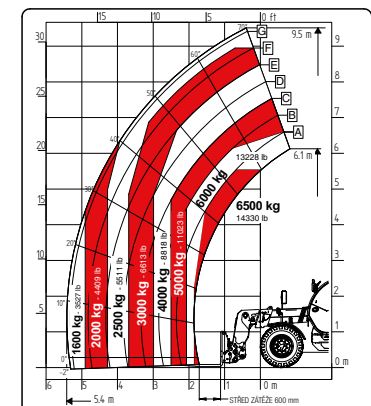
● Standard ○ Volitelné - Není k dispozici



9,60



9,70

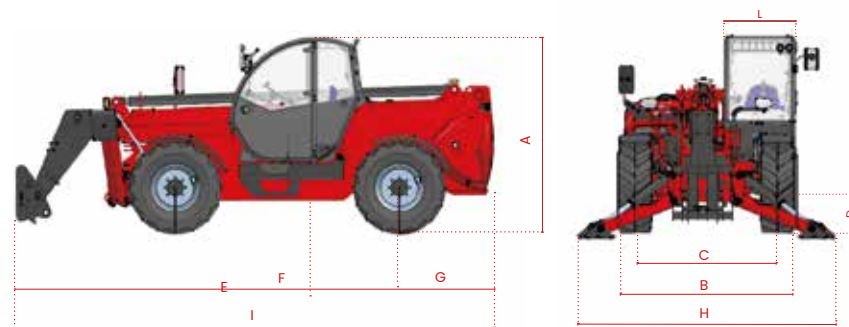


10,65

ŘADA BIG

14.42 - 17.40 - 17.45

MODELY		14.42	17.40	17.45
ROZMĚRY				
[A] Výška	mm	2500	2500	2560
[B] Šířka	mm	2331	2331	2360
[C] Rozchod kol	mm	1862	1862	1832
[D] Světla výška	mm	280	280	340
[E] Přední převis	mm	2180	2330	2330
[F] Rozvor náprav	mm	2950	2950	2950
[G] Zadní převis	mm	1240	1240	1240
[H] Šířka se stabilizátory	mm	3418	3418	3418
[I] Délka	mm	6370	6520	6520
[L] Šířka kabiny	mm	960	960	960
HMOTNOST				
Classic 55	kg	11000	11660	12080
Classic 74	kg	11110	11810	12150
PODROBNÉ TECHNICKÉ ÚDAJE				
Počet výsuvných úseků	počet	2	3	3
Max. nosnost	kg	4200	4000	4500
Max. výška zdvihu	m	13,6	16,4	16,4
Max. vodorovné vysunutí výložníku	m	9,75	12,6	12,6
Vysunutí výložníku při max. výšce	m	1,6	2,5	2,5
Úhel výkyvu	°	144	144	144
OBJEM NÁDRŽE				
Nádrž hydraulického oleje	l	150	150	150
Nádrž na naftu	l	120	120	120
SPOJKA PRO PŘIPOJENÍ PŘÍDAVNÝCH ZAŘÍZENÍ				
FH		●	●	●
EURO		○	○	○

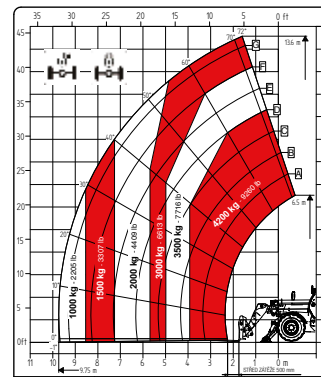


POZNÁMKY: Uvedené rozměry jsou stanoveny pro model s koly vybavenými pneumatikami o velikosti 20"

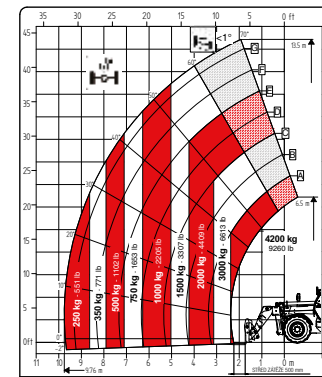
KONFIGURACE	CLASSIC 55	CLASSIC 74	
PŘEVODOVKA			
Hydrostatická	jednostupňová	jednostupňová	
Rychlost	km/h	25	30
MOTOR STAGE V			
Výrobce	Deutz	Deutz	
Výkon	kW/hp	55,4/75,3	74,4/101
Systém následné úpravy spalin	DOC + DPF	DOC + DPF + SCR	
Tažná tyč	daN	5000	5000
HYDRAULIKA			
Typ čerpadla	zubové čerpadlo	zubové čerpadlo	
Objem a tlak hydr. oleje	l/bar	120/230	120/230
PNEUMATIKY			
405/70 20	●	●	
405/70 24	○	○	
445/65 R22.5	○	○	
Poloměr otáčení	m	4,2	4,2
OSTATNÍ			
Ovládací páka	mechanicko-elektrická proporcionální	mechanicko-elektrická proporcionální	
Rychlospojka	○	○	
Dvojitá hydraulická přípojka elektro-proporcionální	○	○	
Přední a zadní LED světla	○	○	
Zásuvka pro zadní světla přívěsu	○	○	
Tažný hák 6 t napevno	○	○	
Předehřev motorové vody	○	○	
Klimatizace	○	○	
Plovoucí poloha výložníku	○	○	
Odpružení výložníku	○	○	
Ruční 6cestný přepínací ventil	○	○	
PEB (elektrická zásuvka na výložníku)	○	○	
Plazivý režim	○	○	
Přední konstantní průtok	○	○	
Režim lopaty	●	●	
Pneumatická / hydraulická brzda přívěsu	○	○	
Boční vyrovnávání rámu ±10°	●	●	
Přední stabilizátory	●	●	
Kyvný blok zadní nápravy	○	○	

● Standard ○ Volitelné - Není k dispozici

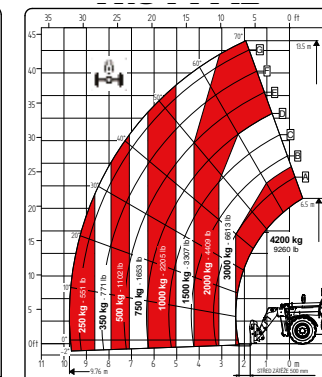
* standardně montované u modelu 17.45



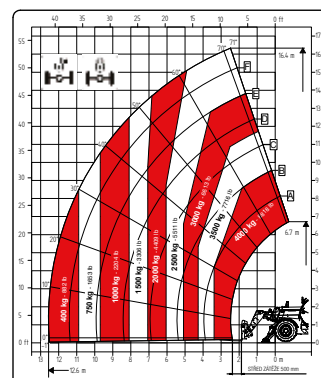
14.42



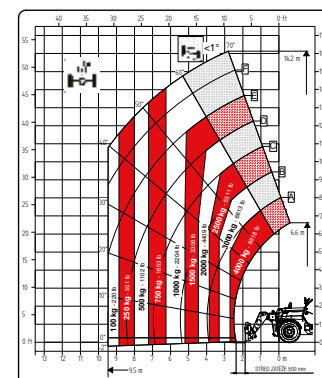
14.42



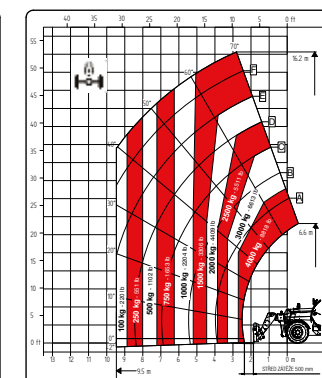
14.42



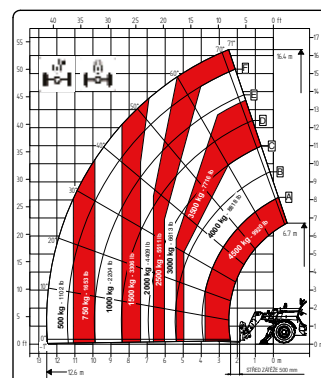
17.40



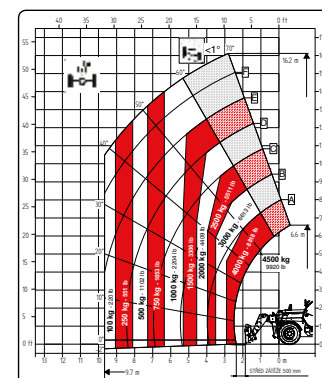
17.40



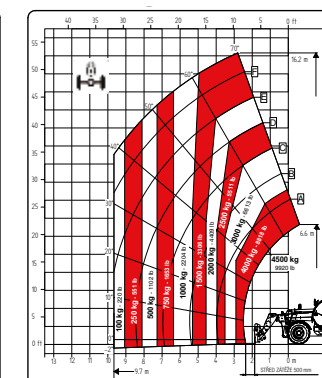
17.40



17.45



17.45



17.45

PŘÍSLUŠENSTVÍ



ZAMETAČ S NASTAVITELNÝM ÚHLEM



VIDLICE NA PALETY



KOŠ NA MATERIÁLY



ZDVIHÁK S HÁKEM



ZDVIHÁK S NAVIJÁKEM



VÝLOŽNÍK S HÁKEM



DRAPÁKY



NABĚRÁK S HYDRAULICKÝM OTVÍRÁNÍM



MÍCHACÍ NABĚRÁK



LOPATA S DRTIČKOU



LOPATA NA LEHKÉ MATERIÁLY



LOPATA SE ZUBY

FARMATICS KONEKTIVITA

Správa podnikových strojových parků, výměna informací, optimalizace údržby a preventivní sledování případných problémů budou již v blízké budoucnosti představovat běžný standard. Všechny modely řady FS jsou připraveny na nadcházející integraci. Společnost Faresin doporučuje zajištění ochrany hodnoty stroje přísným dodržováním intervalů plánované údržby, které vycházejí z doporučení poskytnutých výrobcem.



FARMATICS

POWERED BY FARE SIN

PROČ TELEMATICKÉ SLUŽBY FARMATICS?

GEOLOKALIZACE A SPRÁVA FLOTILY ✓

DÁLKOVÁ PODPORA ✓

TVORBA PODROBNÉ DRAFIKY NA MÍRU PRO VŠECHNY
REGISTROVANÉ ZNAKY ✓

SLEDOVÁNÍ VÝKONU A SPOTŘEBY PALIVA ✓

PLÁNOVÁNÍ ÚDRŽBY A SPRÁVA NÁKLADŮ ✓

POPRODEJNÍ SERVIS

Teleskopický manipulátor je stroj vyráběný společností Faresin Industries již více než 20 let s velkým uznáním ze strany uživatelů. Je to příběh neustálého růstu, díky kterému společnost získala mnoho dovedností a poznatků v oblasti konstrukce a průmyslové výroby. K tomu vždy pozorně naslouchala radám a potřebám zákazníků tak, aby sestavila balíček služeb na vysoké úrovni pro ty, kteří potřebují pracovat produktivně každý den.

24/365 PODPORA

Spokojenost zákazníka znamená umět být schopen vyřešit problém v nejkratším možném čase, když se vyskytne. Proto je servisní podpora Faresin aktivní 24 hodin denně, 365 dní v roce.

ROZŠÍŘENÁ ZÁRUKA

V rámci vylepšování nabídky služeb pro zákazníky nabízíme kompletní flexibilní program rozšířené záruky s možnostmi pokrýt naše produkty až na 3 roky nebo 5000 hodin. Výsledkem je samozřejmě stroj s lepší údržbou a kompletní historií podpory vozidla, což se pozitivně projeví, když přijde čas na jeho výměnu. Pro firmy platí garance známých nákladů běžné i speciální údržby.

ORIGINÁLNÍ NÁHRADNÍ DÍLY

Pro zajištění servisních služeb po prodeji Faresin zavedl řadu nástrojů k poskytování originálních náhradních dílů, které zaručují dodání po celé Evropě do 24 hodin od objednání. Faresin doporučuje používání originálních náhradních dílů pro zajištění nejlepšího výkonu svých strojů.



FARESINSHOP





**FARESIN INDUSTRIES SPA
ŘEDITELSTVÍ**

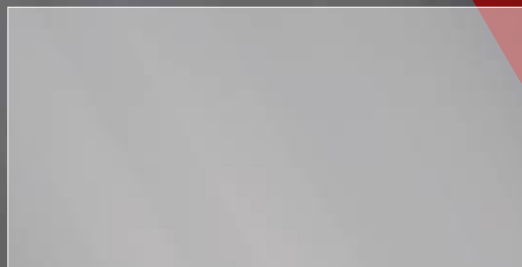
Via dell'Artigianato, 36
36042 Breganze (Vicenza),
Itálie
Tel. + 39 0445 800300
faresin@faresin.com



P & L, spol. s r.o.
Import do ČR a SR
Třebíčská 74b
594 01 Velké Meziříčí
tel.: +420 566 590 530
faresin@pal.cz

MATĚJ JIRČÍK
produktový manažer
mobil: +420 724 754 831
mjircik@pal.cz

Váš obchodní partner



FARESIN.COM | PAL.CZ



05.2023 CZ

Všem potenciálním zákazníkům, všem příjemcům, a v maximálním možném rozsahu také externím partnerům a zprostředkovatelům se tímto dává na vědomí, že společnost Faresin Industries S.p.A. uplatňuje všeobecné vyloučení své odpovědnosti, pokud jde o popis technických a funkčních charakteristik jejich strojních zařízení, včetně způsobu použití těchto zařízení, a rovněž pokud jde o jejich bezpečnost. Toto vyloučení odpovědnosti je nutno chápat jako prohlášení se všeobecným rozsahem platnosti, a proto společnost Faresin Industries s.p.a. uvedené osoby vybízí k tomu, aby se seznámily s jeho úplným zněním, které je dostupné na následujících webových stránkách: faresin.com