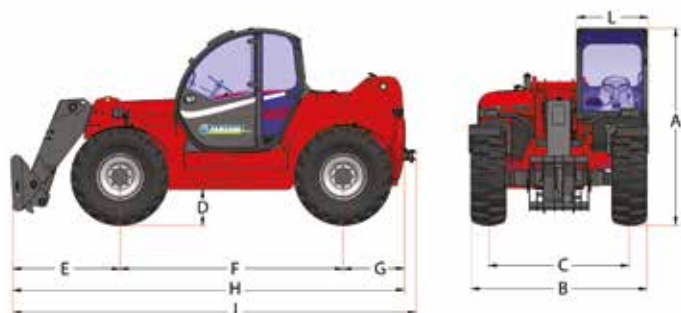


Střední řada 7.30E - 7.35 - 7.45 - 8.40 - 9.30 - 11.35

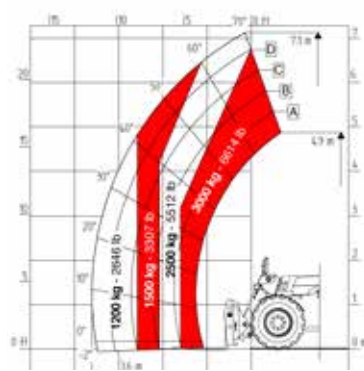
CLASSIC 55 / CLASSIC 74 / HLS 74 / VPSe 100



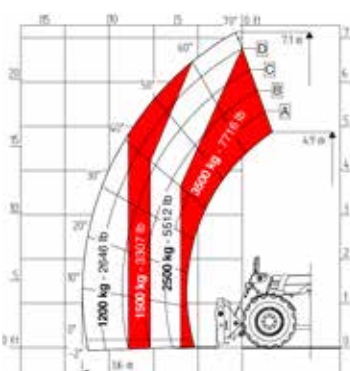
ROZMĚRY (mm)	7.30E	7.35	7.45	8.40	9.30	11.35
A. Výška	2540	2540	2540	2540	2540	2540
B. Šířka	2368	2368	2368	2368	2368	2368
C. Rozchod kol	1900	1900	1900	1900	1900	1900
D. Světlná výška	390	390	390	390	390	390
E. Přední závěs od středu předního kola	1008	1008	1008	1426	1997	1391
F. Rozvor	2950	2950	2950	2950	2950	2950
G. Tažné zařízení od středu zadního kola	821	821	821	821	821	821
H. Celková délka stroje bez tažného zařízení	4771	4771	4771	5197	5768	5162
I. Celková délka stroje s tažným zařízením	4849	4849	4849	5264	5838	5232
L. Šířka kabiny	960	960	960	960	960	960

Rozměry jsou měřeny na HLS s koly 405/70 - 24"

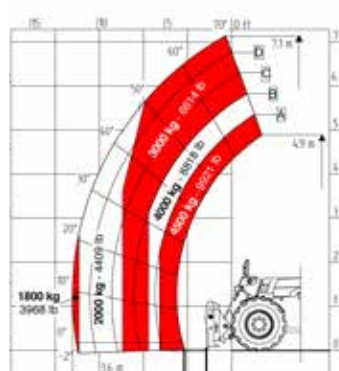
Zátěžový diagram



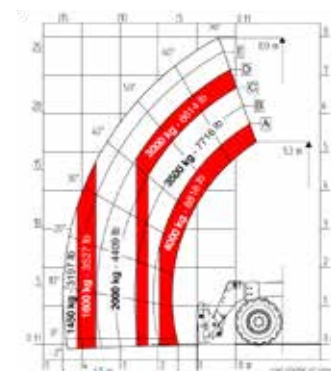
7.30E



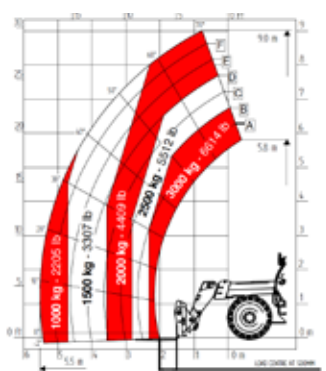
7.35



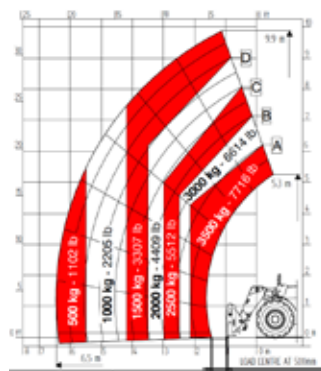
7.45



8.40



9.30



11.35

MODELY	7.30E	7.35	7.45	8.40	9.30	11.35
HMOTNOST (kg)						
Classic 55	7490	7490	8090	8340	8440	8690
Classic 74	7500	7600	8200	8450	8550	8800
HLS 74	7700	7700	8300	8550	8650	8900
VPSe 100	7950	7950	8550	8800	8900	9150
SPECIFIKACE						
Počet výsuvných sekcí výložníku	1	1	1	1	1	2
Zdvihová kapacita (kg)	3000	3500	4500	4000	3000	3500
Max. výška zdvihu (m)	7,1	7,1	7,1	8	9	9,9
Max. horizontální vysunutí (m)	3,6	3,6	3,6	4,5	5,5	6,5
Max. horiiz. vysunutí v max.výšce (m)	0,2	0,2	0,2	0,4	0,8	1,2
Úhel sklopení (°)	144	144	144	144	144	144
KAPACITA NÁDRŽÍ						
Hydraulická nádrž (l)	150	150	150	150	150	150
Palivová nádrž (l)	120	120	120	120	120	120
TYP UCHYCENÍ NÁŘADÍ	EURO	FH	FH	FH	FH	FH

KONFIGURACE	CLASSIC 55	CLASSIC 74	HLS 74	VPSe 100
Motor (kW/HP)	Deutz Stage IIIB 55,4/75,3	Deutz Stage IV 74,4/101	Deutz Stage IV 74,4/101	Deutz Stage IV 100/136
Převodovka	hydrostatic 30 km/h	hydrostatic 30 km/h	Hydrostat. se 2 mech. rychlostmi 40 km/h	Plynule variabilní převod 40 km/h
Pracovní čerpadlo (l/min)	Zubové čerpadlo 120 l/min@230 bar	Zubové čerpadlo 120 l/min@230 bar	Pístové čerpadlo LS 152 l/min@250 bar	Pístové čerpadlo LS 180 l/min@250 bar
Tlačná síla (kg)	5200	5200	6000	10400
Přední a zadní LED světla	Na přání	Na přání	Na přání	Standard
Ecofast systém	-	-	Standard	Standard
Tempomat	Na přání	Na přání	Standard	Standard
Plovoucí poloha výložníku	Na přání	Na přání	Na přání	Na přání
Odpružení výložníku	Na přání	Na přání	Na přání	Na přání
Pneu./hydr. brzdy pro přívěs	Na přání	Na přání	Na přání	Na přání
Přední stálý průtok hydrauliky	Na přání	Na přání	Na přání	Na přání
Kabina	Queen Cab	Queen Cab	Queen Cab	Queen Cab
Klimatizace	Na přání	Na přání	Na přání	Standard
Joystick	Mechanický elektroproporcionální		Hydraulický elektroproporcionální	
Ruční 6-cestný přepínač	Na přání	Na přání	Na přání	Standard
Zadní elektrická zásuvka 7pólová	Na přání	Na přání	Standard	Standard
Elektrický přehřev motoru	Na přání	Na přání	Na přání	Na přání
Rychloupínání	Na přání	Na přání	Na přání	Standard
PEB	Na přání	Na přání	Na přání	Na přání
Kola 405/70 - 20"	Standard	Standard	Na přání	Na přání
Kola 405/70 - 24"	Na přání	Na přání	Standard	Standard
Kola 445/70 - 24"R	Na přání	Na přání	Na přání	Na přání
Poloměr otáčení (mm)	4150 (405/70-20")	4150 (405/70-20")	4150 (405/70-24")	4200 (405/70-24")
Mód lopata	Standard	Standard	Standard	Standard