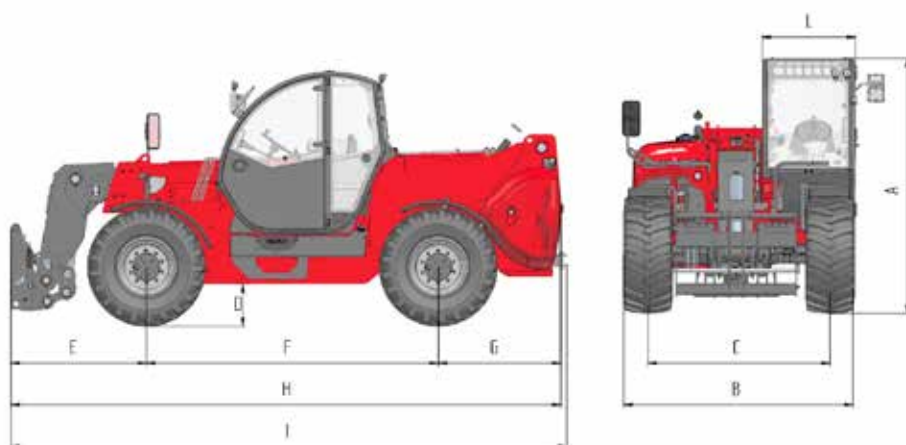


# Řada Heavy Duty 9.60 - 9.70 - 10.65

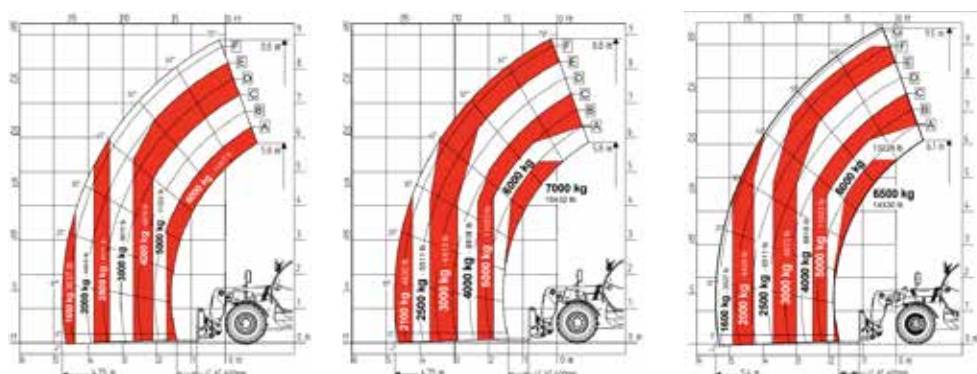
CLASSIC 74 / HLS 74 / VPSe 100



ROZMĚRY (mm)	9.60	9.70	10.65
A. Výška	2550	2550	2550
B. Šířka	2334	2334	2334
C. Rozchod kol	1840	1840	1840
D. Světla výška	410	410	410
E. Přední závěs od středu předního kola	1373	1373	1673
F. Rozvor	2950	2950	2950
G. Tažné zařízení od středu zadního kola	1265	1265	1265
H. Celková délka stroje bez tažného zařízení	5556	5556	5856
I. Celková délka stroje s tažným zařízením	5628	5628	5556
L. Šířka kabiny	960	960	960

Rozměry jsou měřeny na model s pneumatikami 445/65 R22,5

## Zátěžový diagram



9.60

9.70

10.65

MODEL	9.60	9.70	10.65
<b>HMOTNOST (kg)</b>			
Classic 74	10400	10700	11050
HLS 74	10600	10900	11200
VPSe 100	10750	11000	11250
<b>SPECIFIKACE</b>			
Počet výsuvných sekcí výložníku	1	1	1
Zdvihová kapacita (kg)	6000	7000	6500
Max. výška zdvihu (m)	8,8	8,8	9,5
Max. horizontální vysunutí (m)	4,75	4,75	5,4
Max. horizontální vysunutí v max. výšce (m)	0,2	0,2	0,45
Úhel sklopení (°)	149	149	149
<b>KAPACITA NÁDRŽÍ</b>			
Hydraulická nádrž (l)	150	150	150
Palivová nádrž (l)	120	120	120
<b>TYP UCHYCENÍ NÁŘADÍ</b>	FH HEAVY DUTY	FH HEAVY DUTY	FH HEAVY DUTY

KONFIGURACE	CLASSIC 74	HLS 74	VPSe 100
Motor (kW/HP)	Deutz Stage IV 74,4/101	Deutz Stage IV 74,4/101	Deutz Stage IV 100/136
Převodovka	Hydrostatický se 2 mech. rychlostmi	Hydrostatický se 2 mech. rychlostmi	Plynule variabilní převod
Pracovní čerpadlo (l/min)	Zubové čerpadlo 120 l/min@230 bar	Pístové čerpadlo LS 152 l/min@ 250 bar	Pístové čerpadlo LS 180 l/min@ 250 bar
Tlačná síla (kg)	8500	9000	10400
Joystick	Mechanický elektroproporcionální	Hydraulický elektroproporcionální	
Displej	Multifunkční		
Queen Cab	Standard	Standard	Standard
Přední a zadní LED světla	Na přání	Na přání	Standard
Zadní elektrická zásuvka 7pólová	Na přání	Standard	Standard
Regenerační ventil	-	Standard	Standard
Elektrický předehřev motoru	Na přání	Na přání	Na přání
Klimatizace	Na přání	Na přání	Standard
Hydraulické brzdy pro přívěs	Na přání	Na přání	Na přání
Pneumatické brzdy pro přívěs	Na přání	Na přání	Na přání
Odpružení výložníku	Na přání	Na přání	Na přání
Plovoucí poloha výložníku	Na přání	Na přání	Na přání
Konstantní průtok hydr. oleje	Na přání	Na přání	Na přání
Reverz ventilátoru	Na přání	Na přání	Na přání
Pneumatiky 445/65-R - 22,5"	Standard	Standard	Standard
Verze 40 km/h	Standard	Standard	Standard
Mód lopata	Standard	Standard	Standard
Rychloupínání	Na přání	Na přání	Standard